

For New Technology Network

NTN®

NTN 株式会社

ベアリングユニット プラスチックシリーズ

CAT. No. 3904- II / J



NTNプラスチックシリーズが、クリーンな環境をサポートします。

1. 特長

優れた耐食性

ステンレス製の玉軸受と樹脂製の軸受箱を組み合わせたユニットで、従来の当社鋳鉄製ユニットと比べて優れた耐食性を有しています。特に軸受箱本体は非磁性で発錆しないため、広い用途で使用することができます。

クリーンな環境維持

玉軸受はNTN独自の熱固化型グリース(P-03)を封入したポリループベアリングを使用しているため、潤滑剤の漏れが少なく周囲環境が汚染されません。また軸受箱は塗料の剥がれや発錆がなく衛生的です。

軸受トルクが低い

玉軸受はP-03を保持器上に多点封入したスポットバックが標準仕様で、潤滑剤が一般グリースのように攪拌されないため攪拌抵抗がほとんどなく、低トルクが得られます。

軽量化

樹脂製軸受箱を使用しているため、従来の当社鋳鉄製ユニットと比べ30~60%の軽量化を実現しました。

耐水性と耐薬品性

軸受箱は材料に熱可塑性ポリエステル樹脂を使用しているため、耐水性はもちろん耐薬品性にも優れています。

2. 材料

部 品		材 料
軸 受	軌道輪	マルテンサイト系ステンレス鋼 (SUS440C相当)
	ボール	マルテンサイト系ステンレス鋼 (SUS440C)
	スリング・保持器	オーステナイト系ステンレス鋼 (SUS304)
	ゴムシール	ニトリルゴム
	Wポイント止めねじ	マルテンサイト系ステンレス鋼 (SUS410)
軸受箱	本体	ガラス繊維強化の熱可塑性ポリエステル樹脂 (パロックス420)
	取付けボルト用スリーブ	オーステナイト系ステンレス鋼 (SUS304)
	グリースニップル取付けナット	オーステナイト系ステンレス鋼 (SUS303)
カバー	ポリプロピレン	
予備栓	ポリエチレン	

パロックス (VALOX) はGeneral Electric Company の登録商標です。

3. 許容温度範囲及び許容回転速度

ポリループベアリングは軸受外輪温度 -20 ~ 80 の範囲でご使用ください。また、常時使用温度は60 以下を推奨します。

許容 d_n 値: 12×10^4 [$d_n = \text{軸受内径寸法 } d (\text{mm}) \times \text{使用回転速度 } n (\text{min}^{-1})$]

注) この許容温度範囲は標準仕様 (ポリループベアリング) の場合ですが、一般のグリース封入品の場合でも外輪のクリープ防止のため、80 以下の温度でご使用ください。

4. 互換性と取扱い

取付け関係寸法は当社鋳鉄製ユニット (JIS製品) とほぼ同じですが、取付けボルトの呼び寸法等一部異なる所があります。また、樹脂製軸受箱のため落とした鉄ハンマー等で強い衝撃を加えたりすると、軸受箱が破損することがありますので取扱いにご注意ください。なお、本製品は使用条件によっては静電気が発生することがあります。引火や爆発等の恐れがある雰囲気では使用しないでください。やむを得ずご使用になる場合は、必ずアースを用いてください。また、軸受箱は給油式の仕様になっていますが、ポリループベアリングの場合は軸受箱に予備栓を付けたまま無給油でご使用ください。

5. 用途

食品機械、包装機械、繊維機械、化学機械等、主にクリーンな環境が望まれる用途に適している。

注) NTNプラスチックシリーズは、低発塵真空軸受 (NTNウルトラクリーン軸受) として使用することには適していません。

ご要求により、寸法表に記載しているシリーズ以外に、従来の玉軸受 (軸受鋼) と組み合わせた給油式も製作可能です。また、本シリーズの標準はポリループベアリングですが、食品機械用グリースを封入した玉軸受については、NTNにご相談ください。(玉軸受の備考参照)

止ねじの推奨締付トルク

軸受の呼び番号 (F-UC)	止ねじの呼び (Wポイント)	止ねじ締付トルク (最大) N・m { kgf・cm }
204, 205	M5 × 0.8	3.9 { 40 }
206	M6 × 0.75	4.9 { 50 }
207		5.8 { 60 }
208	M8 × 1	7.8 { 80 }

注) 止ねじを締め過ぎると内輪割れに至る場合があります。左表の締付トルク値を目安にして2個の止ねじを均等に締め付けてください。

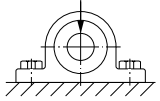
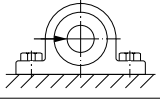
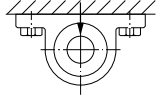
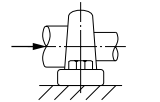
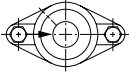
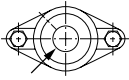
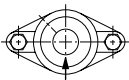
取付けボルトの推奨締付トルク

軸受箱の呼び番号	取付けボルトの呼び	取付けボルトの締付トルク (最大) N・m { kgf・cm }
PR204D1	M10	17.7 { 180 }
PR205D1		24.5 { 250 }
PR206D1	M12	29.4 { 300 }
PR207D1		35.3 { 360 }
PR208D1		45.1 { 460 }
FLR204D1	M10	17.7 { 180 }
FLR205D1		24.5 { 250 }
FLR206D1		29.4 { 300 }
FLR207D1	M12	35.3 { 360 }
FLR208D1		40.2 { 410 }

注) 取付けボルトの締め過ぎは軸受箱を変形させることがあります。左表の締付トルク値を推奨します。また、取付けボルトだけで締め付けると軸受箱を傷つけることがありますので、必ず座金を使用してください。

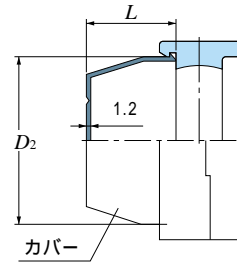
軸受箱の静破壊強度

室温 (23 ± 5) でのプラスチックシリーズユニット用軸受箱の平均的な静破壊強度を下表に示す。ユニット用軸受箱の静破壊強度は、使用温度や軸受箱の形式及び作用する荷重の種類や方向によって異なりますので、ご使用の際は十分な安全率を考慮してください。また、万一軸受箱が破壊したとき、人体に危険を及ぼすような使用箇所は十分な安全装置を設置してください。

軸受箱形式	荷重方向	軸受箱の静破壊強度 N { kgf }				
		呼び番号				
		204	205	206	207	208
PR	下向荷重 	16 600 { 1 690 }	19 600 { 2 000 }	28 300 { 2 890 }	38 300 { 3 910 }	44 500 { 4 540 }
	水平方向荷重 	7 000 { 710 }	7 400 { 760 }	8 600 { 880 }	10 300 { 1 050 }	12 100 { 1 230 }
	上向荷重 通常の使用形態として は適していません。 	5 600 { 570 }	5 800 { 590 }	6 000 { 610 }	6 600 { 670 }	11 100 { 1 130 }
	アキシアル方向荷重 通常の使用形態として は適していません。 	3 000 { 310 }	3 200 { 330 }	4 000 { 410 }	5 700 { 580 }	8 500 { 870 }
FLR	水平方向荷重 	5 600 { 570 }	8 000 { 820 }	10 800 { 1 100 }	13 800 { 1 410 }	17 300 { 1 760 }
	45°上向荷重 	6 600 { 670 }	8 400 { 860 }	10 300 { 1 050 }	12 200 { 1 240 }	14 000 { 1 430 }
	上向荷重 	7 400 { 760 }	7 600 { 780 }	8 500 { 870 }	10 700 { 1 090 }	15 100 { 1 540 }

カバーの寸法表

軸径 mm	カバーの呼び番号	寸法 mm	
		D_2	L
20	RM-204	50	23
25	RM-205	55	25
30	RM-206	64	30
35	RM-207	74	32
40	RM-208	84	37



軸受箱(パロックス420)の耐水性と耐薬品性

パロックス420はエンブラの中でも吸水が少なく、吸水率は0.06%（23℃，24時間）と小さいので、寸法安定性に優れています。また、パロックス420は結晶性ポリマーのため、有機溶剤による劣化は非常に少ないが、アルカリ性溶液では劣化が認められるため、使用環境には注意する必要があります。30日及び90日浸漬時の耐薬品性を下記に示す。

	薬品	温度	強度保持率 ¹⁾ %			薬品	温度	強度保持率 ¹⁾ %		
			浸漬日数					浸漬日数		
			30日	90日				30日	90日	
酸	10%塩酸	23	89	85	有機溶剤	エチルアルコール	23	99	96	
	36%硫酸	23	97	97		メチルアルコール	23	91	82	
		60	84	60		イソプロピルアルコール	23	100	100	
	10%酢酸	23	88	88		アセトン	23	86	74	
アルカリ	5%水酸化カリウム	23	88	10		メチルエチルケトン	23	90	80	
	10%水酸化ナトリウム	23				エチルアセテート	23	96	86	
	10%水酸化アンモニウム	23	96	87		メチレンクロライド	23	54	54	
油	モータオイル	23	100	100		エチレングリコール	23	100	100	
	ブレーキオイル	23	100	100		塩	10%塩化亜鉛	23	97	94
	ガソリン(レギュラー)	23	100	100			10%塩化カルシウム	23	98	98
		60	93	90	5%塩化ナトリウム		23	97	97	

注) 強度保持率は初期強度を100%としたときの比較値。印の試験片はもろくなり測定不能。

備考: 上記表に示した値は、応力をかけていない状態で薬品に浸漬した試験片による実験値であり、保証の程度を表したものではありません。

強度保持率は薬品の濃度・温度・浸漬日数・使用荷重などによって異なりますので、ご使用の際は使用条件等を総合的に検討してください。

出典: General Electric Company 技術データ

耐食性

極めて良い 良い やや悪い 悪い ×極めて悪い

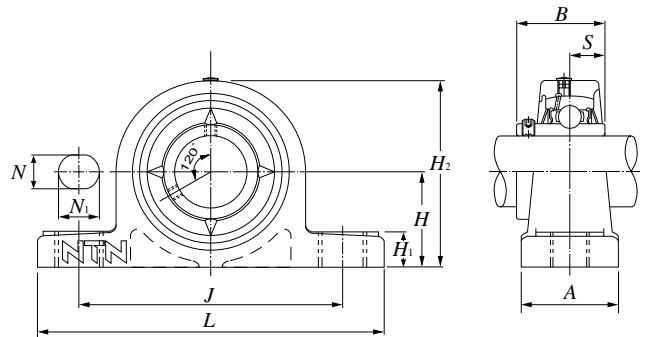
材料	条件	大気中		水中		酸		
		乾気	湿気	自然水	海中	硝酸	硫酸	塩酸
マルテンサイト系ステンレス鋼 SUS440C, SUS410							×	×
オーステナイト系ステンレス鋼 SUS303, SUS304								
熱可塑性ポリエステル樹脂 パロックス420								
ポリプロピレン・ポリエチレン								
高炭素クロム軸受鋼 SUJ2					×	×	×	×
炭素鋼・鋳鉄			×	×	×	×	×	×

注) これらのデータは素材表面の腐食状況を確認したもので、防錆処理などによっては改善できる場合があります。

ピロー形ユニット F-UCPR2形

円筒穴形，止ねじ式

ステンレス製ポリループベアリング
+
ガラス繊維強化樹脂製軸受箱



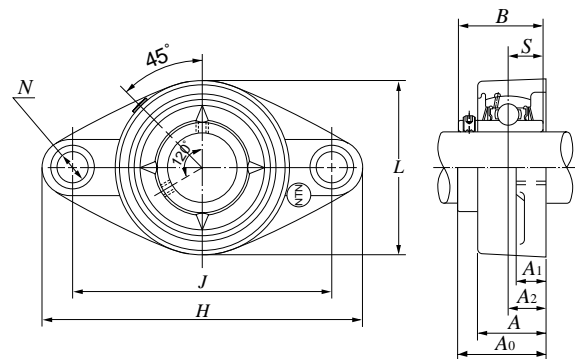
軸径 mm	ユニットの 呼び番号	寸法 mm										取付け ボルトの 呼び	軸受の 呼び番号	軸受箱の 呼び番号	ユニット 質量 kg (参考)
		H	L	J	A	N	N ₁	H ₁	H ₂	B	S				
20	F-UCPR204/LP03	33.3	127	95	38	11	14	14.2	65	31	12.7	M10	F-UC204D1/LP03	PR204D1	0.3
25	F-UCPR205/LP03	36.5	140	105				14.5	71	34.1	14.3		F-UC205D1/LP03	PR205D1	
30	F-UCPR206/LP03	42.9	162	119	46	14	18	17.8	83	38.1	15.9	M12	F-UC206D1/LP03	PR206D1	0.5
35	F-UCPR207/LP03	47.6	167	127	48			18	94	42.9	17.5		F-UC207D1/LP03	PR207D1	0.7
40	F-UCPR208/LP03	49.2	184	137	54			19.5	98	49.2	19		F-UC208D1/LP03	PR208D1	1.0

注) 鋳鉄製軸受箱 (JIS製品) と一部寸法の異なる箇所があります。(主な箇所を で示す。)

ひしフランジ形ユニット F-UCFLR2形

円筒穴形，止ねじ式

ステンレス製ポリループベアリング
+
ガラス繊維強化樹脂製軸受箱



軸径 mm	ユニットの 呼び番号	寸法 mm										取付け ボルトの 呼び	軸受の 呼び番号	軸受箱の 呼び番号	ユニット 質量 kg (参考)
		H	J	A ₂	A ₁	A	N	L	A ₀	B	S				
20	F-UCFLR204/LP03	113	90	15.4	11.4	26.5	11	64	33.7	31	12.7	M10	F-UC204D1/LP03	FLR204D1	0.3
25	F-UCFLR205/LP03	130	99	17	13.5	29.1		68	36.8	34.1	14.3		F-UC205D1/LP03	FLR205D1	
30	F-UCFLR206/LP03	148	117	19	13.3	30.5	13	80	41.2	38.1	15.9	M12	F-UC206D1/LP03	FLR206D1	0.5
35	F-UCFLR207/LP03	163	130	18	16.1	32.8		90	43.4	42.9	17.5		F-UC207D1/LP03	FLR207D1	0.7
40	F-UCFLR208/LP03	175	144	21.5	20	37.5		100	51.7	49.2	19		F-UC208D1/LP03	FLR208D1	0.9

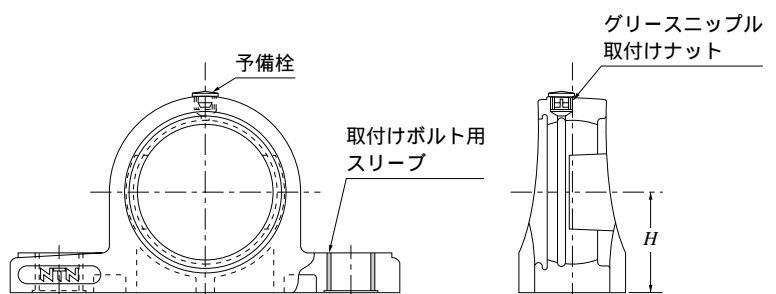
注) 鋳鉄製軸受箱 (JIS製品) と一部寸法の異なる箇所があります。(主な箇所を で示す。)

ユニット用軸受箱の精度

1. ピロー形軸受箱の心高の許容差

単位 mm

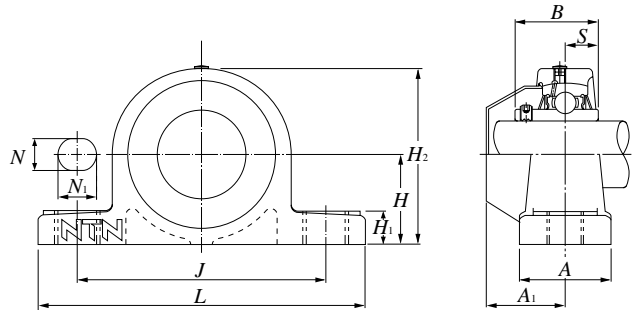
軸受箱の 呼び番号	心高Hの許容差
PR204D1	±0.25
PR205D1	
PR206D1	
PR207D1	
PR208D1	



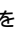
カバー付きピロー形ユニット F-RM-UCPR2形

円筒穴形，止ねじ式

ステンレス製ポリループベアリング
+
ガラス繊維強化樹脂製軸受箱



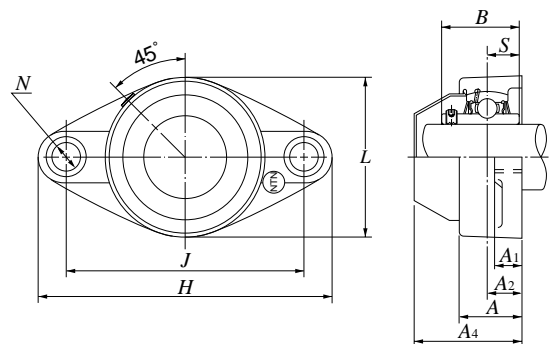
軸径 mm	ユニットの 呼び番号	寸法 mm											取付け ボルト の呼び	軸受の 呼び番号	軸受箱の 呼び番号	ユニット 質量 kg (参考)
		H	L	J	A	N	N ₁	H ₁	H ₂	A ₁	B	S				
20	F-RM-UCPR204/LP03	33.3	127	95	38	11	14	14.2	65	33	31	12.7	M10	F-UC204D1/LP03	PR204D1	0.3
25	F-RM-UCPR205/LP03	36.5	140	105				14.5	71	34	34.1	14.3				
30	F-RM-UCPR206/LP03	42.9	162	119	46	14	18	17.8	83	41	38.1	15.9	M12	F-UC206D1/LP03	PR206D1	0.5
35	F-RM-UCPR207/LP03	47.6	167	127	48			18	94	43	42.9	17.5		F-UC207D1/LP03	PR207D1	0.7
40	F-RM-UCPR208/LP03	49.2	184	137	54			19.5	98	49	49.2	19		F-UC208D1/LP03	PR208D1	1.0

注) 鋳鉄製軸受箱 (JIS製品) と一部寸法の異なる箇所があります。(主な箇所を  で示す。)

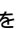
カバー付きひしフランジ形ユニット F-RM-UCFLR2形

円筒穴形，止ねじ式

ステンレス製ポリループベアリング
+
ガラス繊維強化樹脂製軸受箱



軸径 mm	ユニットの 呼び番号	寸法 mm											取付け ボルト の呼び	軸受の 呼び番号	軸受箱の 呼び番号	ユニット 質量 kg (参考)
		H	J	A ₂	A ₁	A	N	L	A ₄	B	S					
20	F-RM-UCFLR204/LP03	113	90	15.4	11.4	26.5	11	64	47	31	12.7	M10	F-UC204D1/LP03	FLR204D1	0.3	
25	F-RM-UCFLR205/LP03	130	99	17	13.5	29.1		68	51	34.1	14.3					
30	F-RM-UCFLR206/LP03	148	117	19	13.3	30.5	13	80	59	38.1	15.9	M12	F-UC206D1/LP03	FLR206D1	0.5	
35	F-RM-UCFLR207/LP03	163	130	18	16.1	32.8		90	61	42.9	17.5		F-UC207D1/LP03	FLR207D1	0.7	
40	F-RM-UCFLR208/LP03	175	144	21.5	20	37.5		100	71	49.2	19		F-UC208D1/LP03	FLR208D1	1.0	

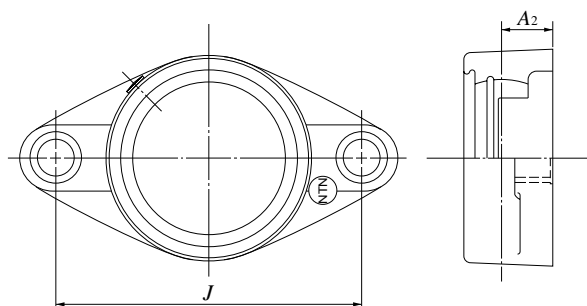
注) 鋳鉄製軸受箱 (JIS製品) と一部寸法の異なる箇所があります。(主な箇所を  で示す。)

ユニット用軸受箱の精度

2. ひしフランジ形軸受箱の許容差

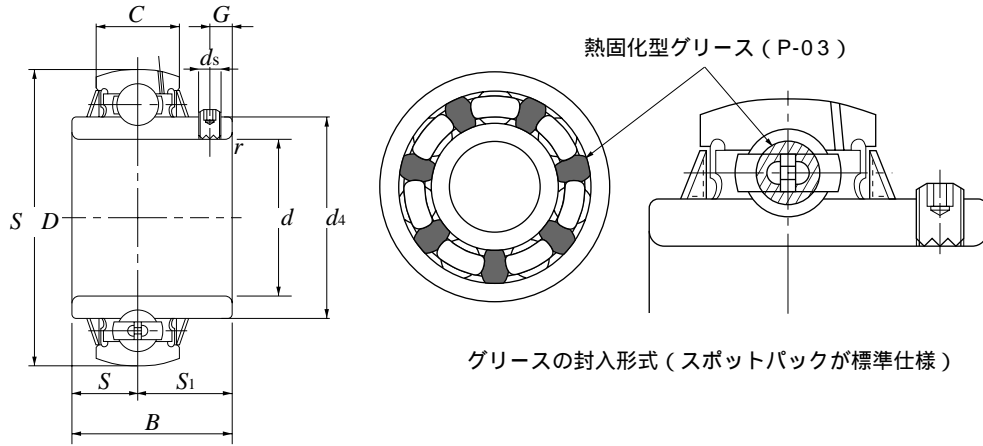
単位 mm

軸受箱の 呼び番号	取付けボルト穴間隔 Jの許容差	取付け面から 球面中心までの距離 A ₂ の許容差
FLR204D1	±0.7	±0.5
FLR205D1		
FLR206D1		
FLR207D1		
FLR208D1		



ステンレス製ユニット用玉軸受 F-UC2形

円筒穴形，止ねじ式 ポリループベアリング



軸径 mm	軸受の呼び番号	寸法 mm										基本動 ¹⁾ 定格荷重	基本静 定格荷重	軸受 質量 kg (参考)
		d	D	B	C	$r_{s\min}$	S	S ₁	G	ds	d ₄	kN { kgf }	C _{0r}	
20	F-UC204D1/LP03	20	47	31	17	1	12.7	18.3	4.5	M5×0.8	29.6	9.9 { 1 010 }	6.65 { 680 }	0.17
25	F-UC205D1/LP03	25	52	34.1			14.3	19.8	5		33.9	10.8 { 1 100 }	7.85 { 800 }	
30	F-UC206D1/LP03	30	62	38.1	19		15.9	22.2		M6×0.75	40.8	15.0 { 1 530 }	11.3 { 1 150 }	0.33
35	F-UC207D1/LP03	35	72	42.9	20	1.5	17.5	25.4	6		46.8	19.7 { 2 010 }	15.3 { 1 560 }	
40	F-UC208D1/LP03	40	80	49.2	21		19	30.2	8	M8×1	53	22.4 { 2 280 }	17.8 { 1 820 }	0.65

注) 軸受の基本動定格荷重C_rは，従来の軸受鋼製ユニット用玉軸受とは異なります。

備考) 上記のポリループ以外に，食品機械用のグリースを封入した軸受も製作している。この場合は呼び番号の後に記号 "L596" が付く。

例 F-UC204D1/L596

封入グリース銘柄	使用温度範囲	用途	備考
カルテックスFMグリース EP2	- 20 ~ + 110 °C	食品機械，一般	アメリカ農務省 (USDA) のH-1規格合格グリース

ユニット用玉軸受の精度 (JIS B 1558)

1. 内輪の精度

単位 μm

軸受の 呼び番号 (F-UC)	平均内径の 寸法差 Δd _{mp}		内輪の平面内 内径不同 ΔV _{dp}	内輪幅の寸法差 ΔB _s (参考)		ラジアル振れ K _{ia} (参考)
	上	下		上	下	
	204 ~ 206	+18	0	12	0	-120
207 ~ 208	+21	0	14			20

2. 外輪の精度

単位 μm

軸受の 呼び番号 (F-UC)	平均外径の 寸法差 ΔD _m		ラジアル振れ K _{ea} (参考)
	上	下	
	204	0	-11
205 ~ 208		-13	25

カバーの取付け

軸受箱へのカバーの取付け手順を以下に示す。

- 最初に軸受箱側面の溝へカバーの外径エッジ部分を当てがい，溝の中へエッジ部分を半周以上押し込んでおく。
- 次に溝へ入っていない方のカバー側面部を，樹脂製ハンマ又は手のひらで軽くたたいて，軸受箱の溝へカバーの外径エッジ部全周をはめ込む。
- カバーの取外しはドライバなどを用いて，軸受箱の溝からカバーのエッジ部を外す。

取付け取外しを繰り返すとカバーのエッジ部が損傷し，はずれやすくなったり再取付けできなくなることがあります。不要な取外しは行わないでください。

